

Sistema de perfiles practicables

Oscilo-paralela

con EuroFutur Elegance

FICHA TÉCNICA



U_f
desde **1,40**
W/m²K

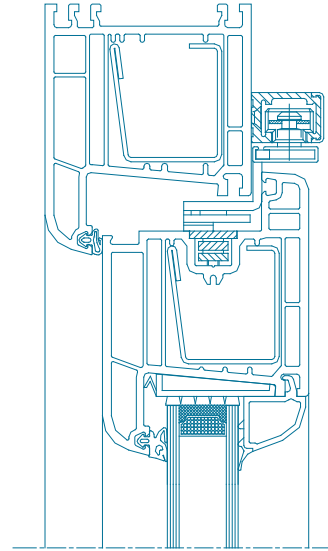


KÖMMERLING®

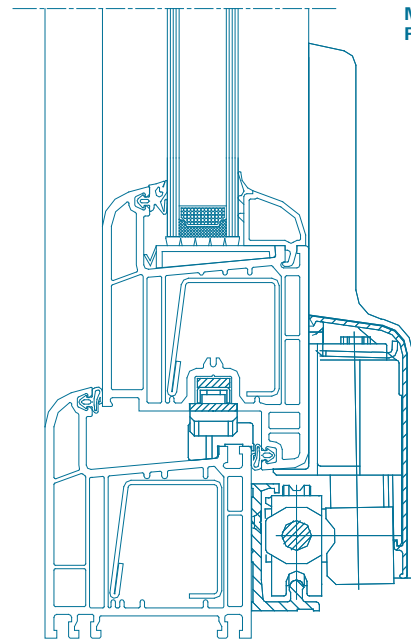
Sistemas de ventanas

DESCRIPCIÓN

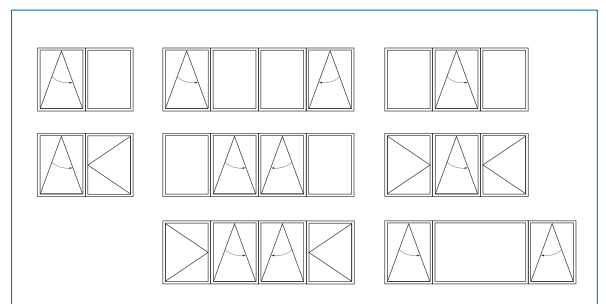
- Realizado con sistema EuroFutur Elegance de 70mm y 5 cámaras.
- Es una combinación entre un sistema corredera y un sistema practicable, permite un deslizamiento suave y silencioso de las hojas en su apertura, manteniendo gracias a su sistema de doble junta sus propiedades herméticas, de aislamiento y estanqueidad cuando la puerta está cerrada.
- Permite espesores de vidrio hasta **39 mm** con soluciones estándar.
- **Perfiles con juntas negras o grises soldables o las tradicionales EPDM** que permiten obtener unos excelentes valores en los ensayos de permeabilidad al aire y estanqueidad al agua.
- **Refuerzo de acero zincado** de alta inercia con gran desarrollo lo que permite incrementar la rigidez del sistema. Los resaltes de las paredes interiores de la cámara de refuerzo posicionan el refuerzo correctamente, mejorando el funcionamiento del conjunto.
- Los resaltes de las paredes interiores en la cámara de refuerzo posicionan el refuerzo de forma que mejora el funcionamiento del conjunto.
- **Canal del herraje estándar** con un rebaje que facilita el montaje y estabilidad de las diferentes piezas. Fijación del herraje atornillado sobre refuerzo aumenta nivel de seguridad y durabilidad del sistema.
- **Galce inclinado 5°** facilita la eliminación rápida de humedad y suciedad aumentando la estanqueidad al agua del sistema.
- **Unión de las esquinas soldada** aumenta la estabilidad mecánica del conjunto impidiendo el paso de aire y agua por las mismas, mejorando las prestaciones acústicas y de estanqueidad del sistema
- **Dimensiones máximas:** están limitadas principalmente por el proveedor de herraje pudiendo alcanzar pesos por hoja de 200Kg.
- En cuanto a las dimensiones por hoja:
ANCHO de HOJA (770-2000)
ALTO HOJA (1000-2360)



Marco 0102
Refuerzo V030



Marco 0114
Refuerzo V030



FORMAS DE APERTURA

PRESTACIONES

El coeficiente U_w de la ventana depende del acristalamiento empleado y el valor U_f de los perfiles. El valor U_f del sistema EuroFutur Elegance es de **1,4W/m²K**.

El valor U de la persiana también influye significativamente en el resultado de la ventana. El valor U de la persiana RolaPlus está entre 0,9 y 1,12 W/m²K por lo que las propiedades térmicas de la ventana no disminuyen en los cerramientos con persianas de KÖMMERLING



Resultados de ensayos

Valores obtenidos en ensayo realizado ventana de dos hojas de medidas 1800x2000 con vidrio 4-16-4. Incluye cajón de persiana RolaPlus.

Resistencia al viento	UNE EN 12211:2000	Clase C3
Estanqueidad al agua	UNE EN 1027:2000	9A
Permeabilidad al aire	UNE EN 1026:2000	Clase 4

Valores de transmitancia térmica calculados para una ventana de dos hojas de medidas 1800x2000. Aislamiento térmico calculado según UNE EN 10077-2.

Oscilo-paralela EuroFutur Elegance	TIPO VIDRIO	VIDRIO	Ventana sin persiana	Ventana con ROLAPLUS
		Ug W/m²K	Uv W/m²K	Uv W/m²K
	VIDRIO 4/16/4	2.7	2.5	2.4
VIDRIO 6/16/4	2.7	2.5	2.4	
VIDRIO 4/16/4 be	1.3	1.5	1.5	

Aislamiento acústico calculado según UNE EN 14351-1:2006+A1:2011.

TIPO VIDRIO	VIDRIO	Ventana sin persiana	Ventana con ROLAPLUS
	Rwg(C,Ctr)	Rwv(C,Ctr)	Rwv(C,Ctr)
VIDRIO 4/16/4	30(-1,-4)	31(-1,-4)*	31(-1,-4)*
VIDRIO 6/16/4	35(-2,-5)	33(-1,-4)	33(-1,-4)
VIDRIO 4/16/4 be	30(-1,-4)	31(-1,-4)*	31(-1,-4)*
ACUSTICO 44.2/16/ACUSTICO 64.2	47(-2,-7)	36(-1,-4)	35(-1,-4)

*Según ensayo UNE EN ISO 140-3:1995.

M A T E R I A P R I M A

Los productos KÖMMERLING están fabricados con **Kömalit Z**, formulación propia. Los perfiles se obtienen mediante extrusión y el control de fabricación permanente asegura la calidad y la precisión de formas.

@Kömalit Z	DIN EN ISO 1163	Blanco y color PVC-U, E, 082 - 50 - T 28, similar al RAL 9016
Densidad	DIN EN ISO 1183	1,46 g/cm ³
Resistencia al impacto hasta -40°C	DIN 53453 (varilla normal pequeña)	Sin rotura
Deformación al impacto (para clima normal de 23 °C)	DIN EN ISO 179 (Ensayo 1fc)	≥45 kJ/m ²
Resistencia a la penetración de bola (30 segundos)	DIN ISO 239	100 N/mm ²
Dureza a la penetración de bola	DIN EN ISO 527	≥40 N/mm ²
Módulo de elasticidad en tracción (Módulo E)	DIN EN ISO 527	≥2500 N/mm ²
Temperatura de reblandecimiento Vicat Estabilidad dimensional al calor - Vicat VST/B (medido en aceite) - ISO R 75/A (medido en aceite)	DIN ISO 306 DIN 53461	≥80 °C ≥69 °C
Coefficiente de dilatación lineal -30°C hasta +50°C		0,8 x10 ⁻⁴ K ⁻¹
Conductividad térmica	DIN 52612	0,16 W/mK
Resistencia específica a la transmisión	DIN VBE 0303 T3	10 ¹⁶ Ω cm
Constante relativa a la dielectricidad	DIN 53483	3,3 a 50 Hz; 2,9 a 10 ⁶ Hz
Comportamiento ante el fuego	DIN 4102	Difícilmente inflamable, autoextinguible.
Estabilidad ante los agentes atmosféricos	DIN ISO 105-A03	Después de 12 GJ/m ² (climas cálidos RAL-GZ 716/1 (S)) de exposición, valor inferior a grado 3 de la escala de grises.
Resistencia a los agentes atmosféricos		Después de 12 GJ/m ² (climas cálidos RAL-GZ 716/1 (S)) de exposición, la disminución de la resistencia al impacto es <30% ó >28 KJ/m ² .
Comportamiento fisiológico		Inerte, Neutro. Su estabilidad a la intemperie, así como su resistencia ante los agentes químicos y al pudrimiento, garantizan que su manipulación no imponga riesgo para la salud ni para el medio ambiente.
Limpieza y mantenimiento		Se recomienda el uso de Koraclean (blanco o color) o en su defecto agua y un jabón sin disolventes o abrasivos. Engrase de los herrajes una vez al año.



KÖMMERLING®
Sistemas de ventanas

G A R A N T Í A S

Garantía de los perfiles KÖMMERLING:

Los perfiles KÖMMERLING tienen una **Garantía de 10 años** en:

- La resistencia al impacto.
- Las dimensiones de los perfiles en función de las tolerancias permitidas.

Los elaboradores de los sistemas KÖMMERLING fabrican las ventanas siguiendo las directrices de fabricación de la marca.

Garantías de color:

- Los acabados en blanco natural y foliados tienen una garantía de 10 años en la estabilidad del color.



S E L L O S D E C A L I D A D

profine Iberia (compañía a la que pertenece la marca KÖMMERLING) dispone del sello de AENOR de **Empresa Registrada UNE-EN ISO 9001**.

Asimismo, la marca cuenta con el sello de Gestión Ambiental **UNE-EN ISO 14001** de **AENOR** y con el certificado de Gestión Energética **ISO 50001** de **TÜV Rheinland**.

Además, desde 2021 profine Iberia posee la Etiqueta de producto **VinylPlus**, un sello de sostenibilidad que se otorga a los productos de PVC del sector de la construcción.

Compromiso medioambiental

Los perfiles KÖMMERLING llevan el sello greenline® que certifica su excelente balance ecológico, basado en tres pilares:

- Formulación libre de metales pesados, como el plomo.
- Material 100% reciclable.
- Optimización del consumo de energía en todo su ciclo de vida, contribuyendo a
- la reducción de emisiones de CO₂.



greenline
Libre de plomo

El presente documento es de carácter informativo y certifica las prestaciones de la ventana de acuerdo con los criterios del Mercado CE establecidos por la Unión Europea. Este documento no constituye un certificado de garantía, el cual debe solicitarse por los cauces habituales establecidos por la marca KÖMMERLING.

Documento revisado el junio de 2013

SISTEMAS KÖMMERLING
Profine Iberia, S.A. Unipersonal